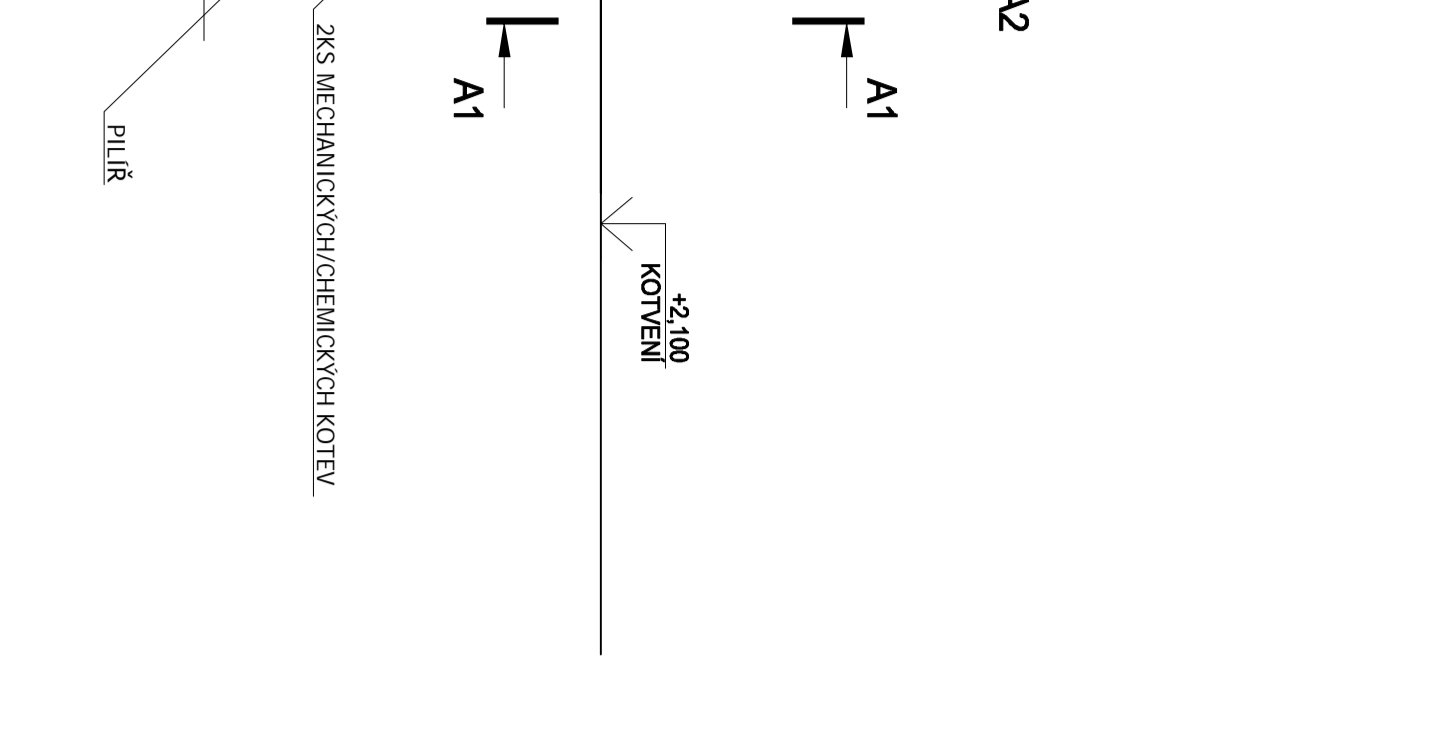
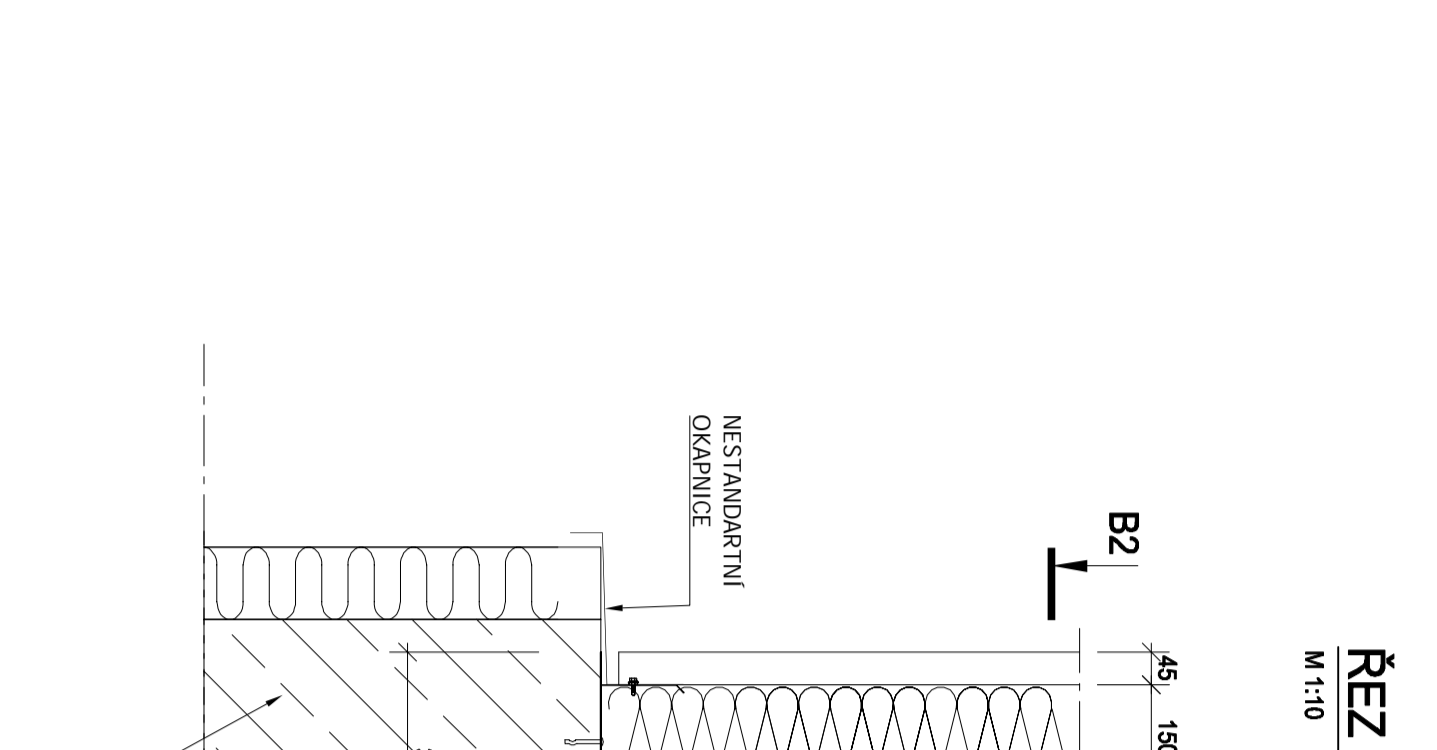


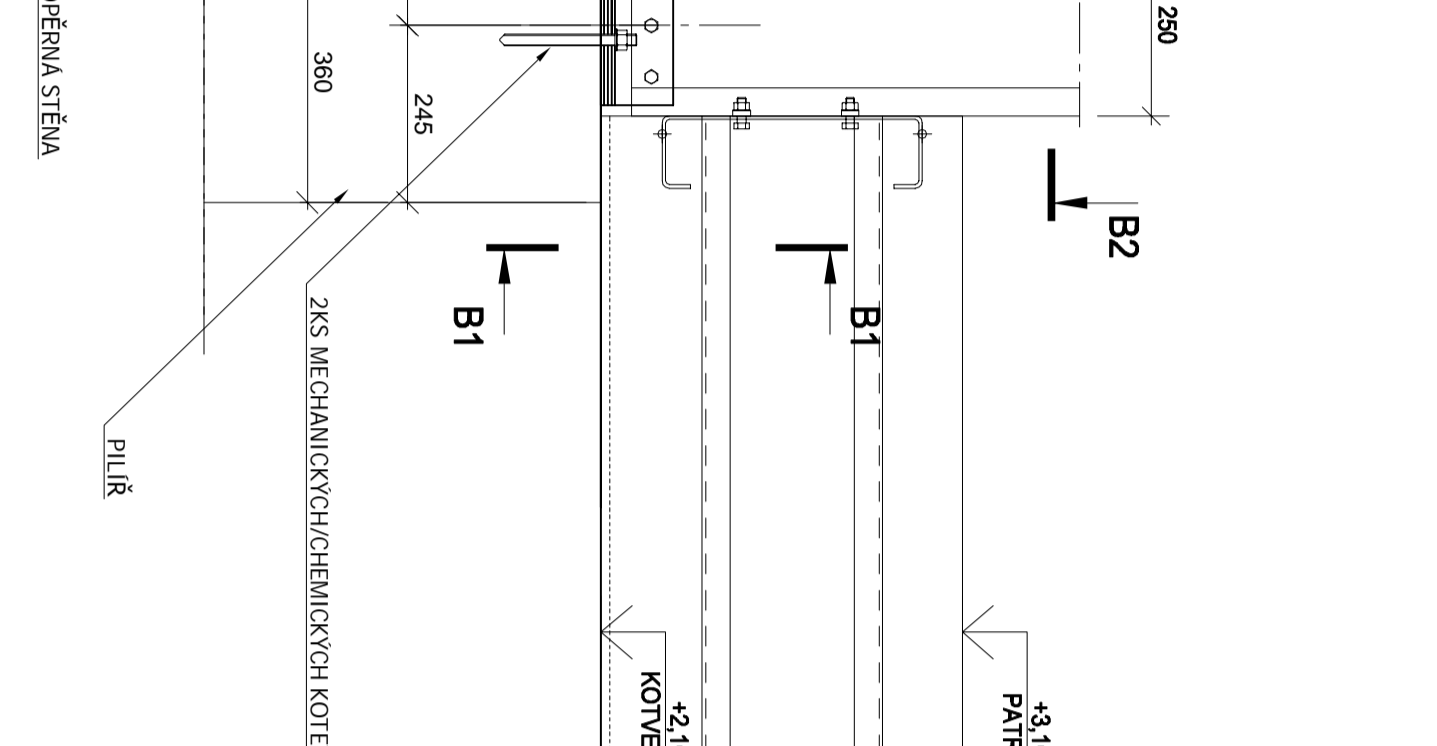
REZ A-A
M 1:10



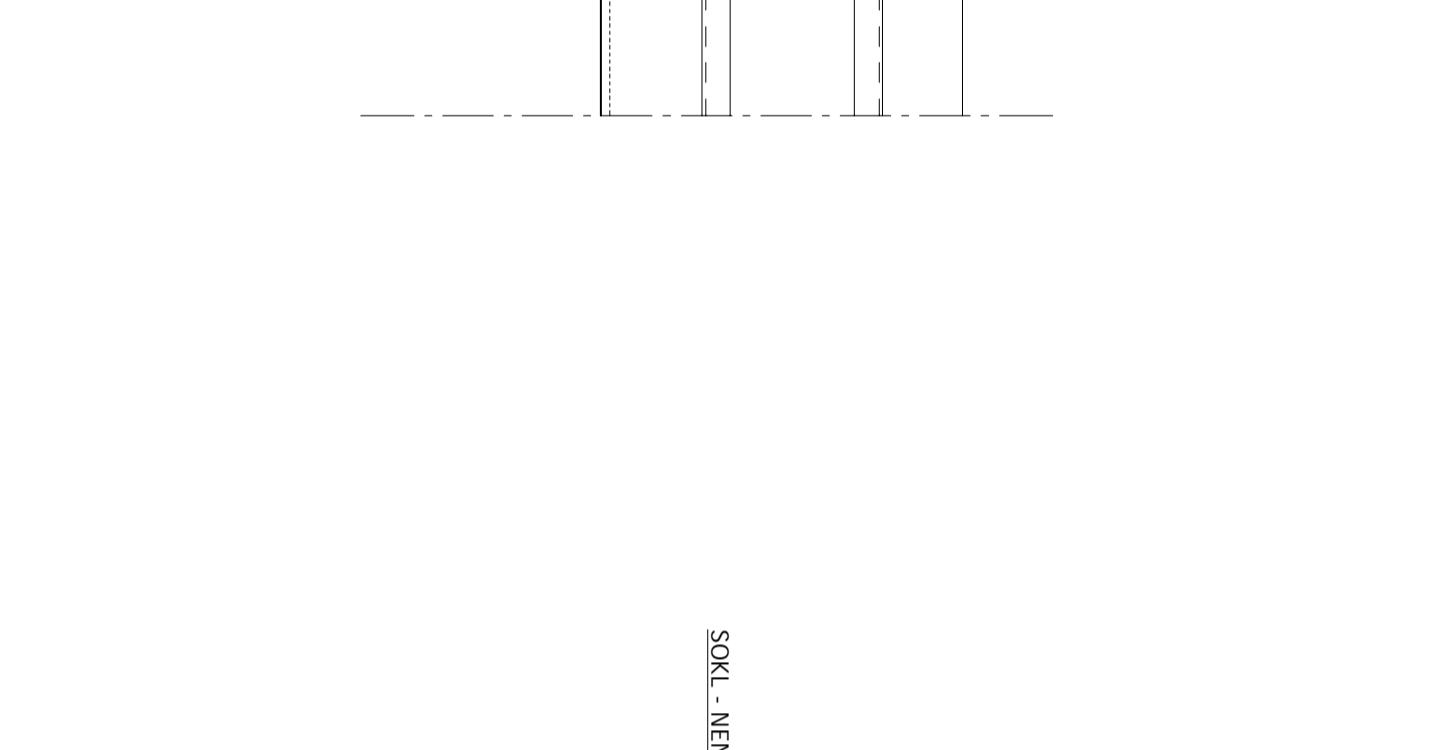
REZ B-B
M 1:10



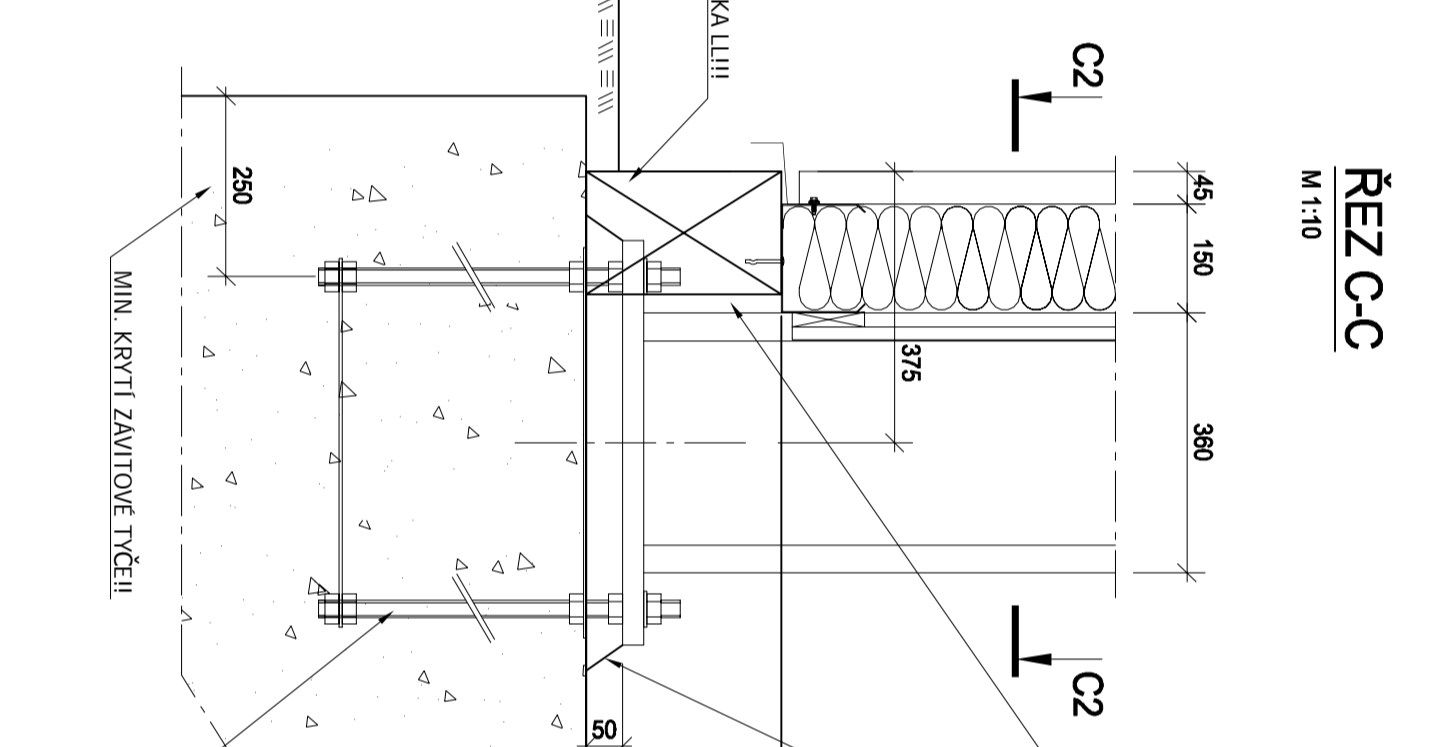
REZ C-C
M 1:10



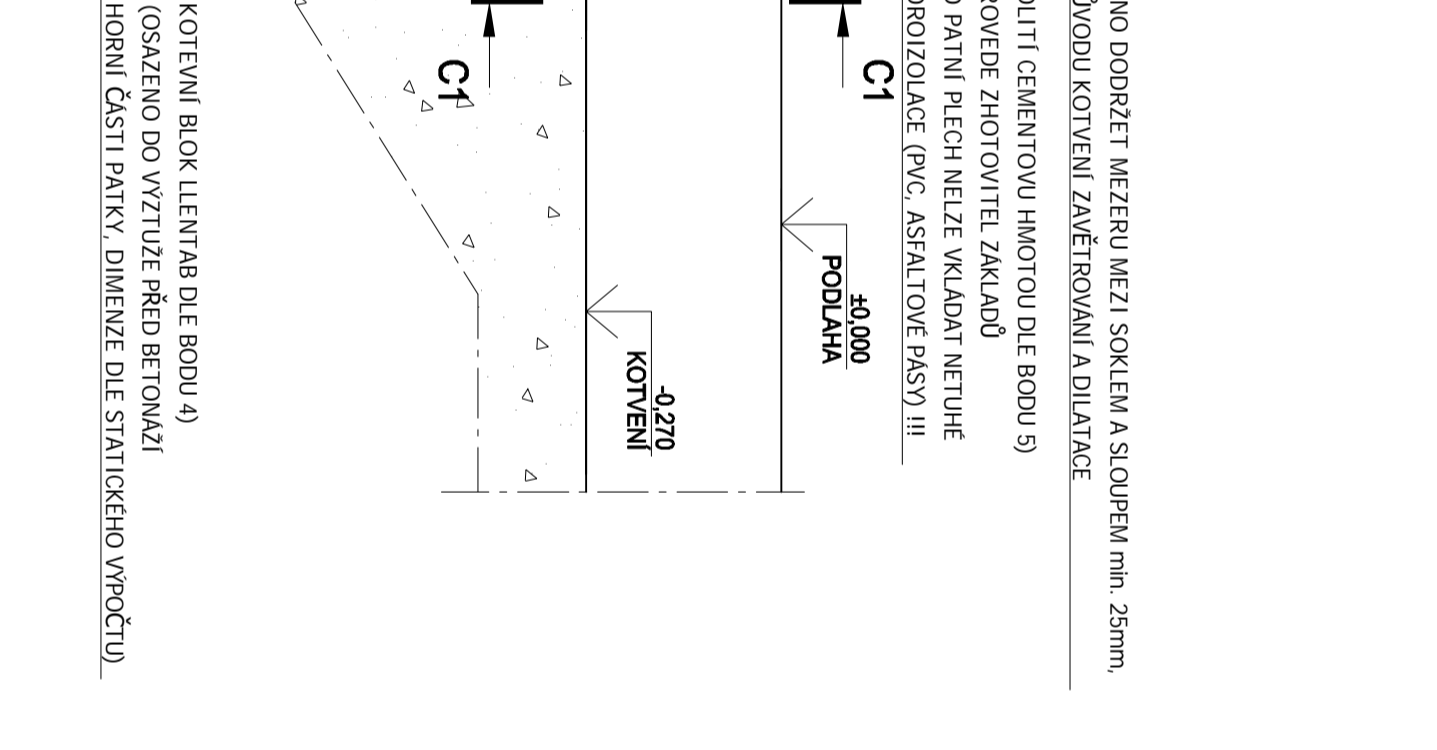
REZ D-D
M 1:10



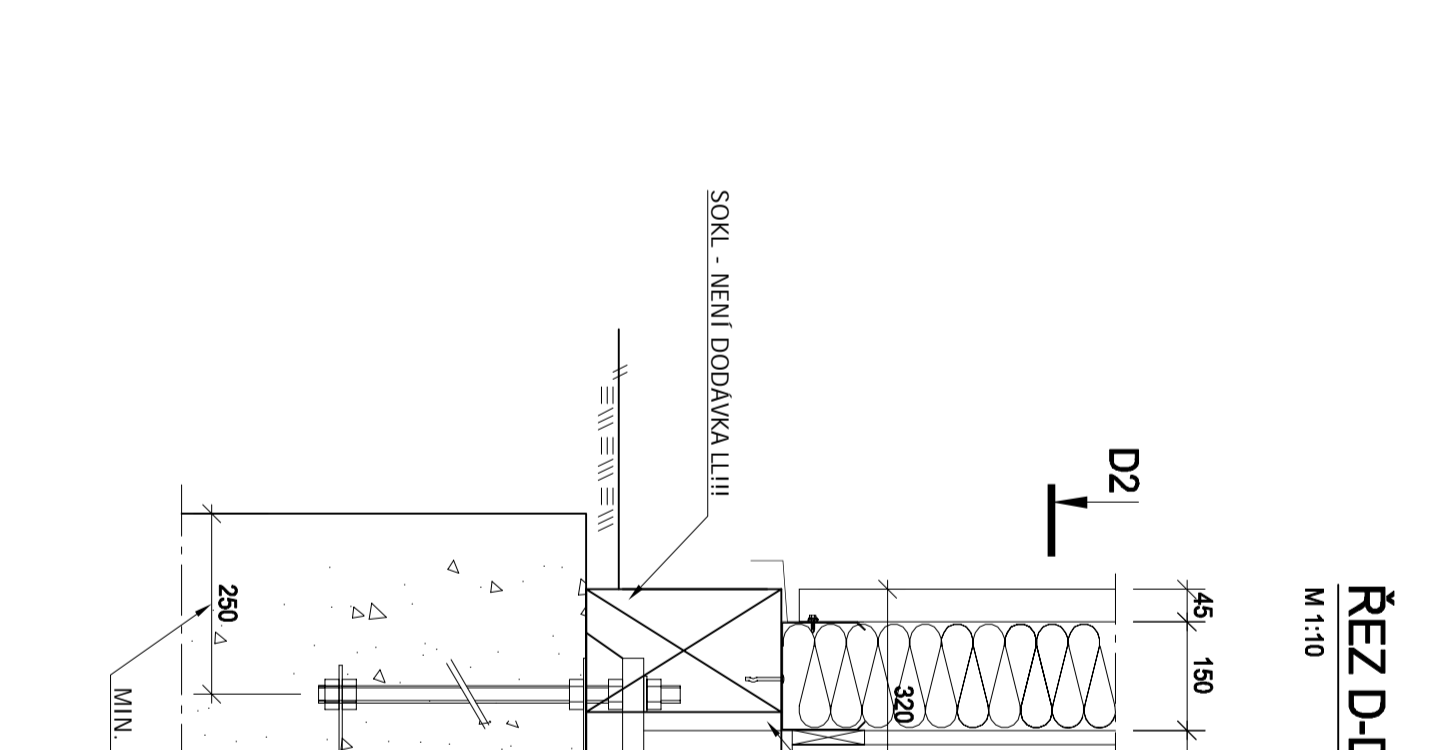
REZ E-E
M 1:10



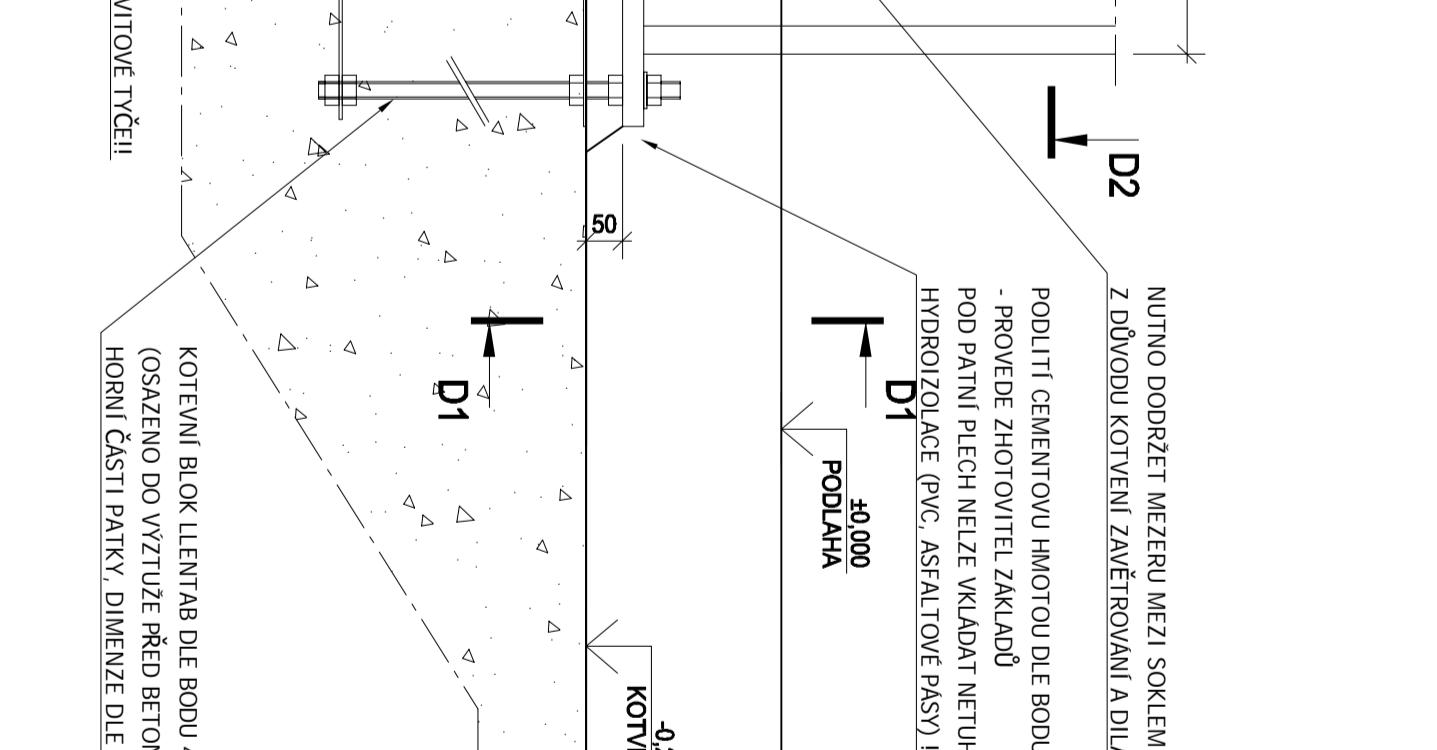
REZ F-F
M 1:10



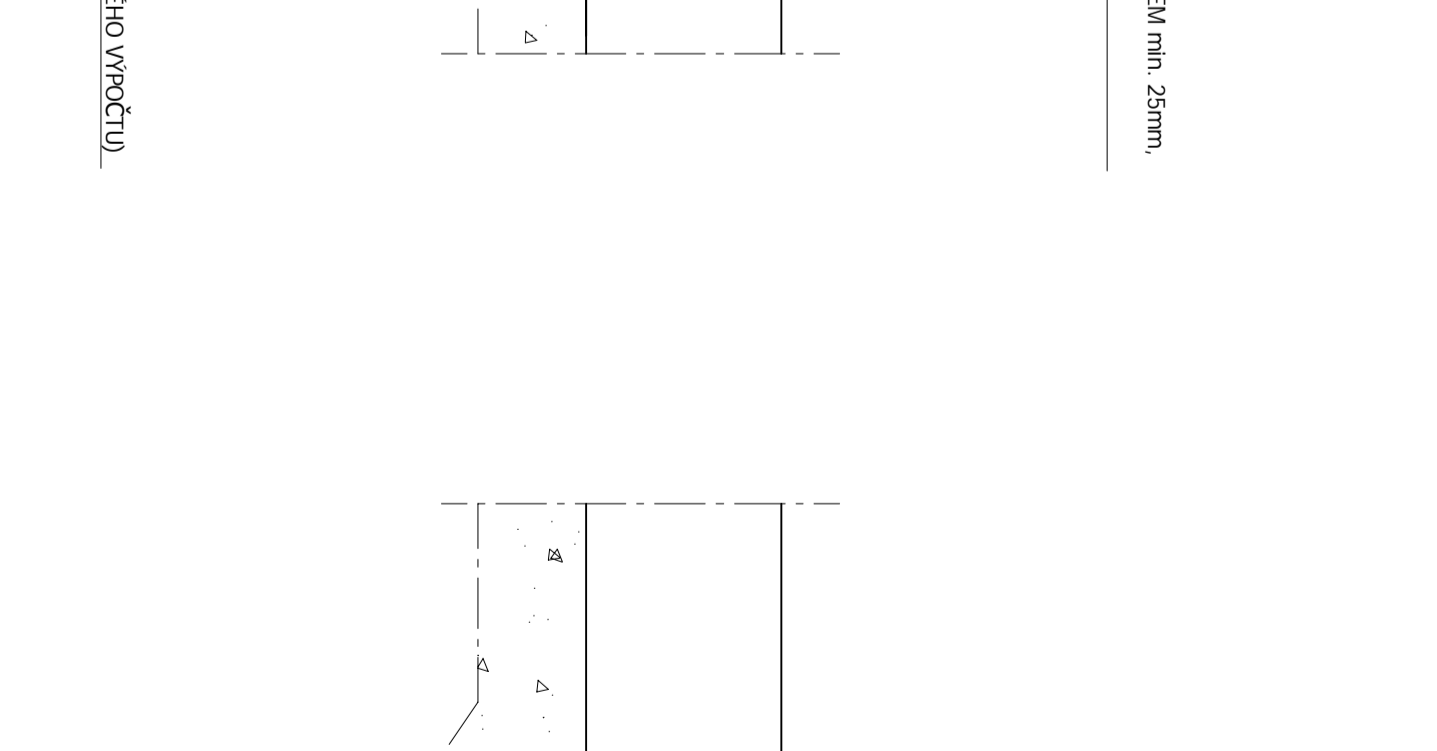
REZ G-G
M 1:10



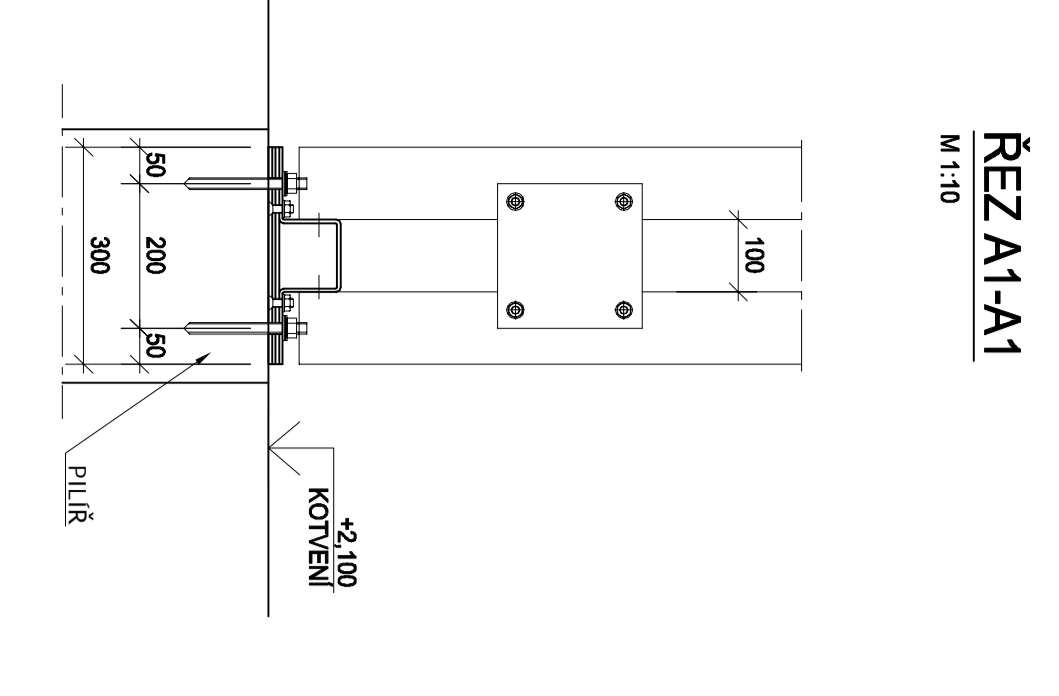
REZ H-H
M 1:10



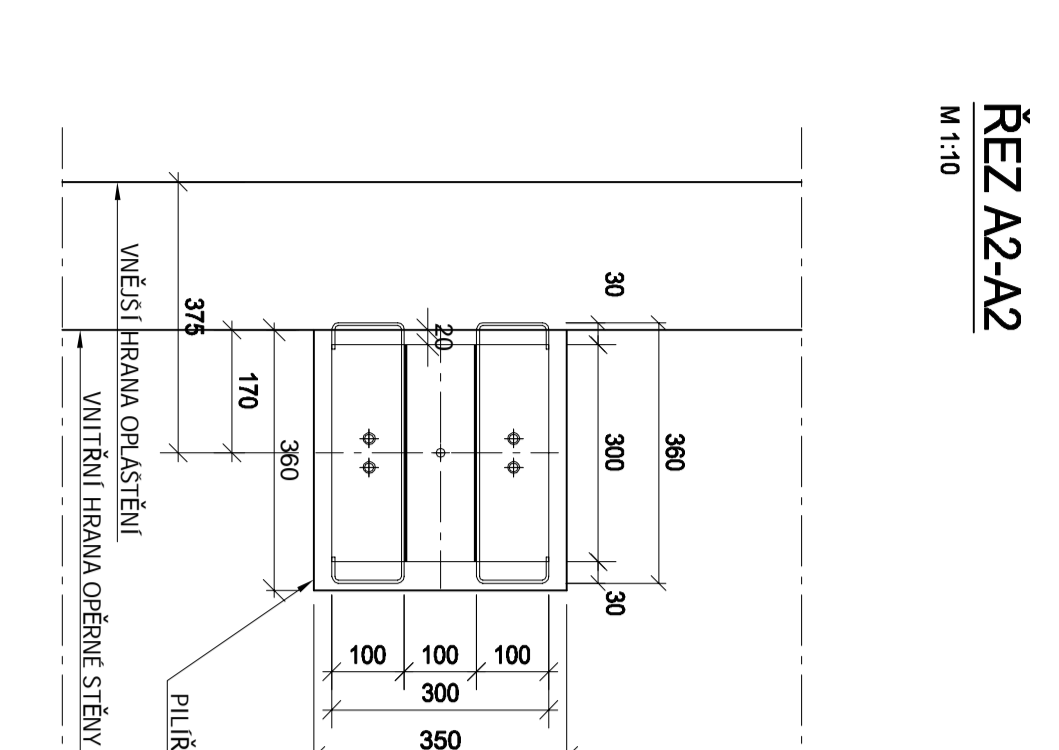
REZ I-I
M 1:10



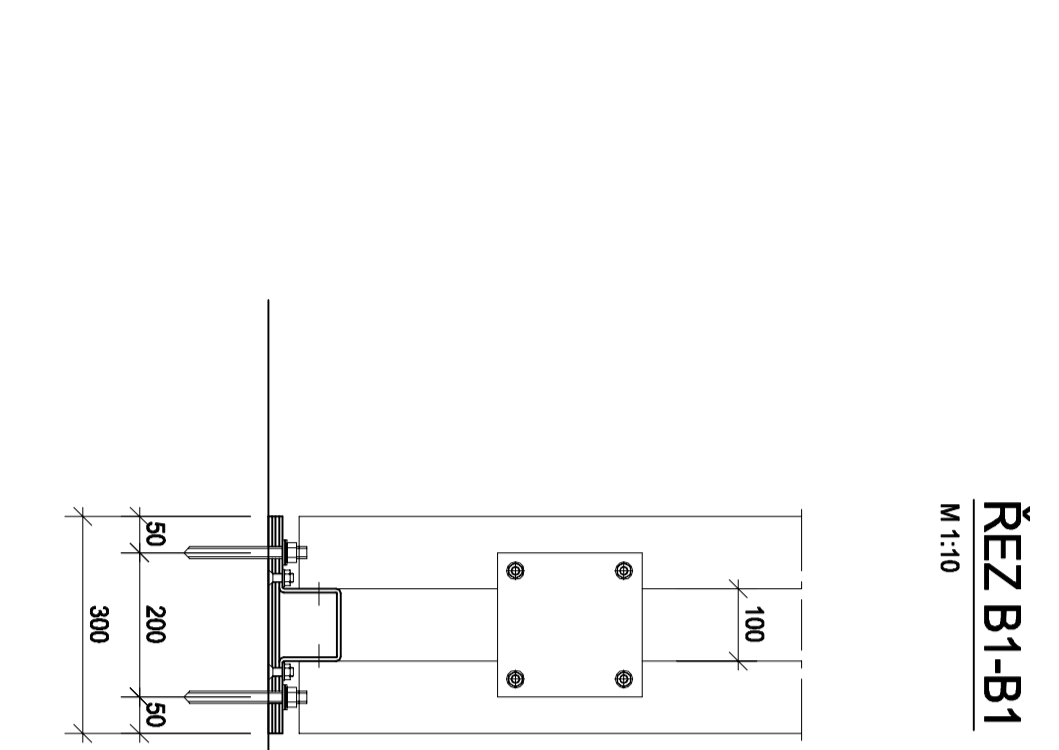
REZ J-J
M 1:10



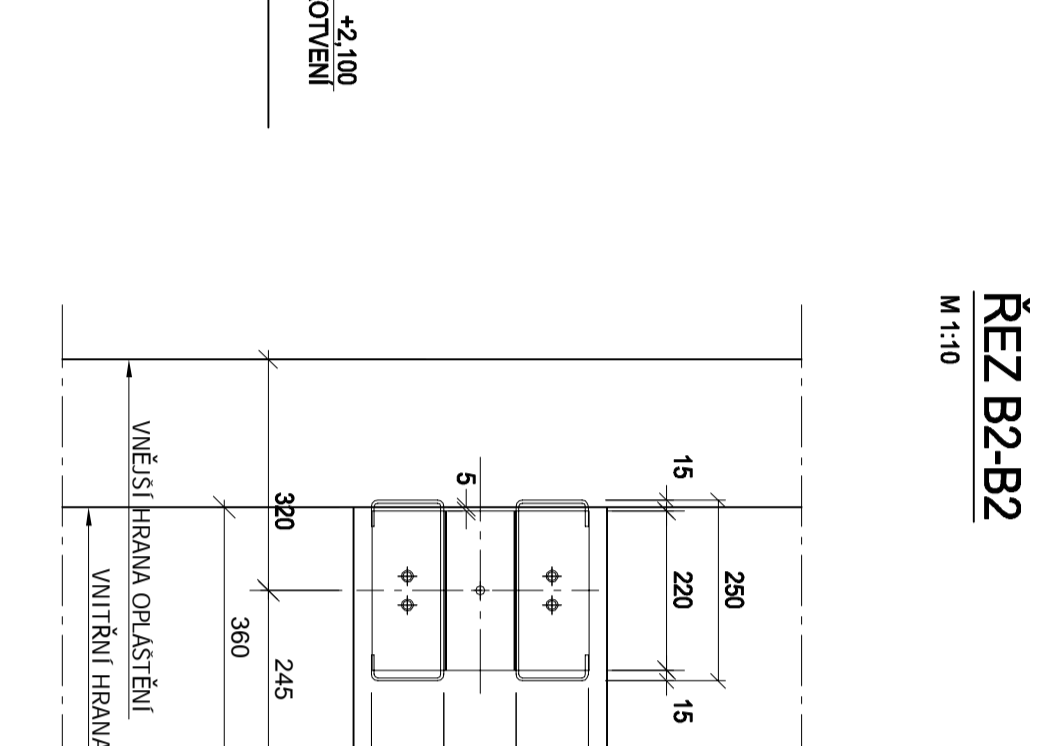
REZ A1-A1
M 1:10



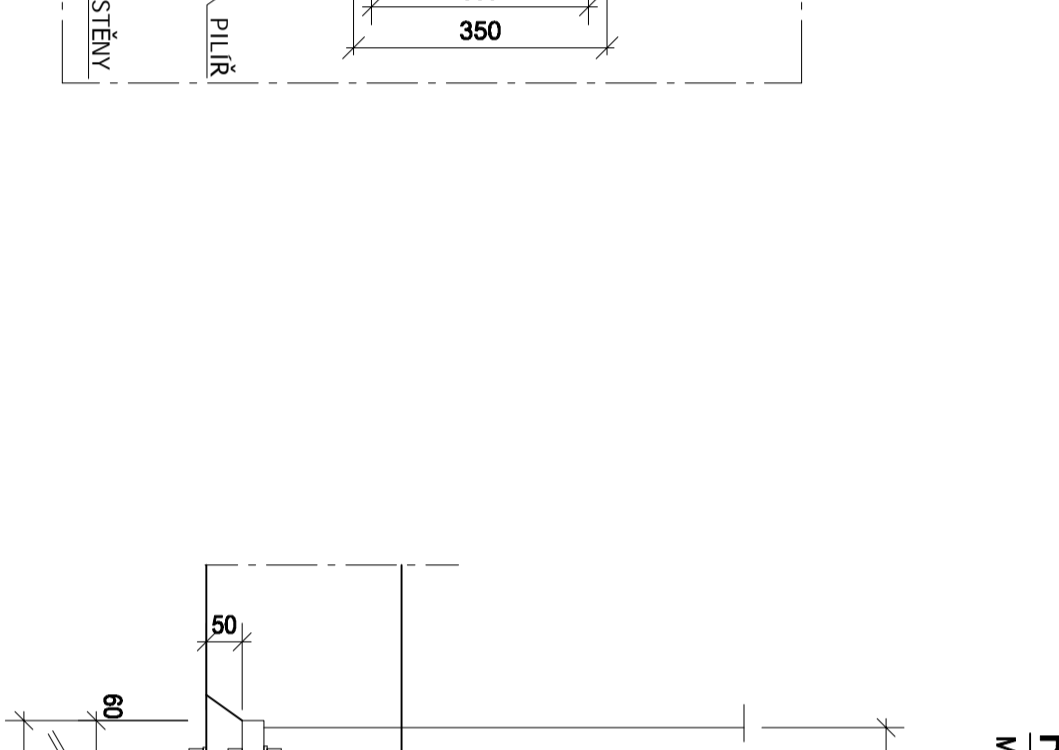
REZ A2-A2
M 1:10



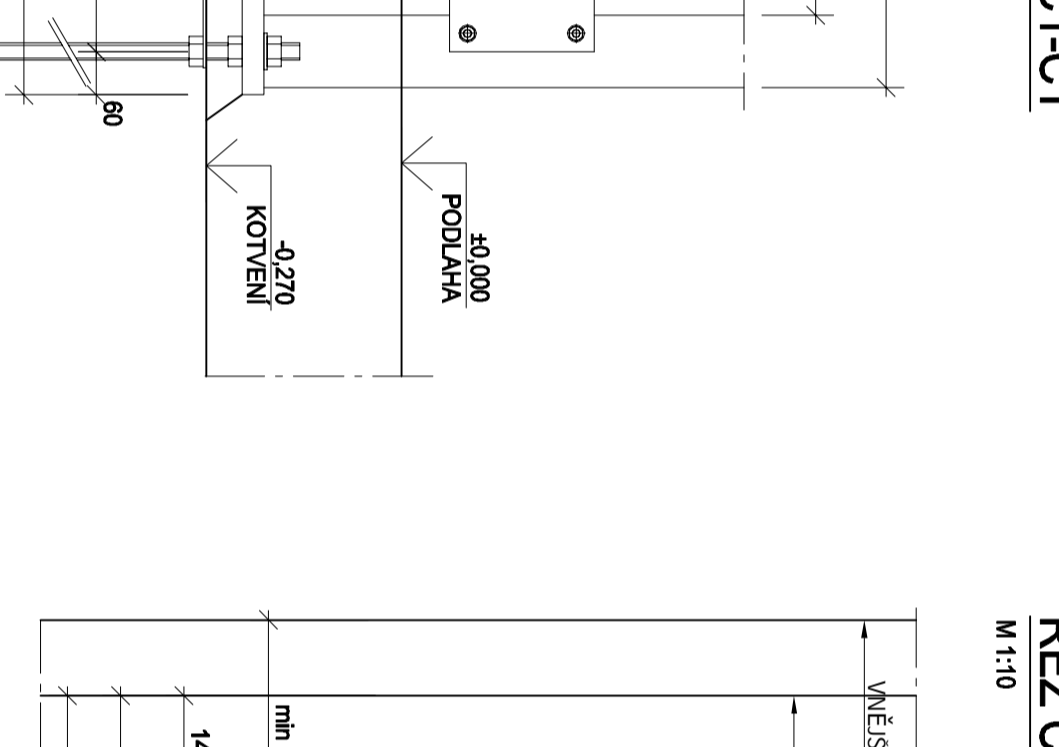
REZ B1-B1
M 1:10



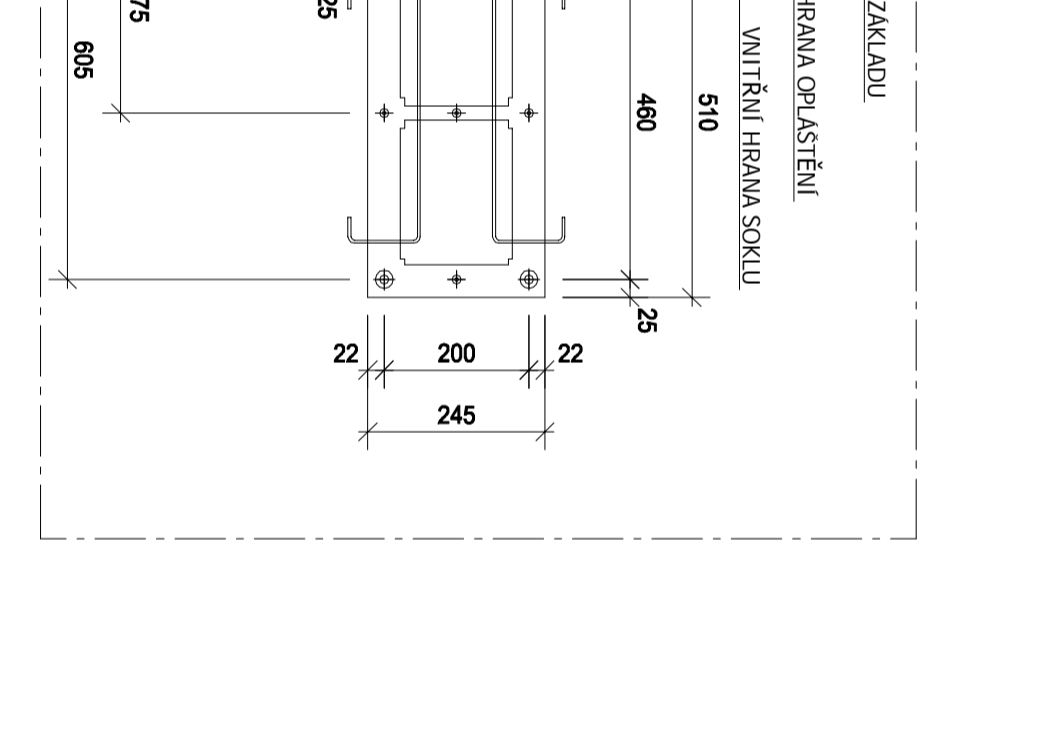
REZ B2-B2
M 1:10



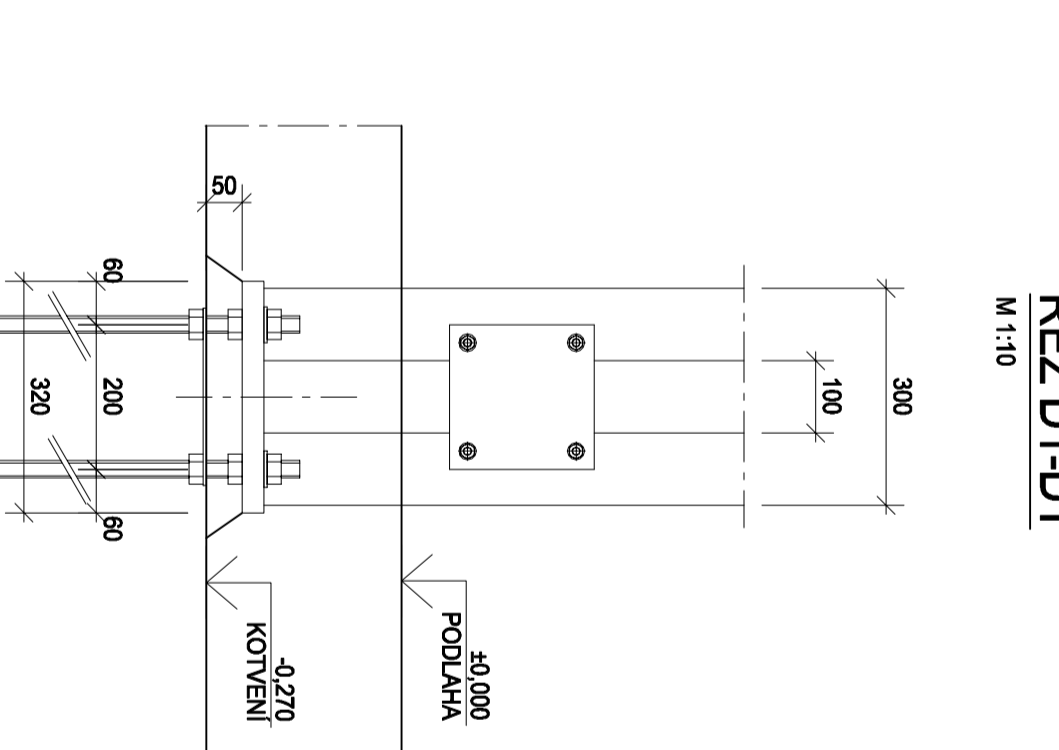
REZ C1-C1
M 1:10



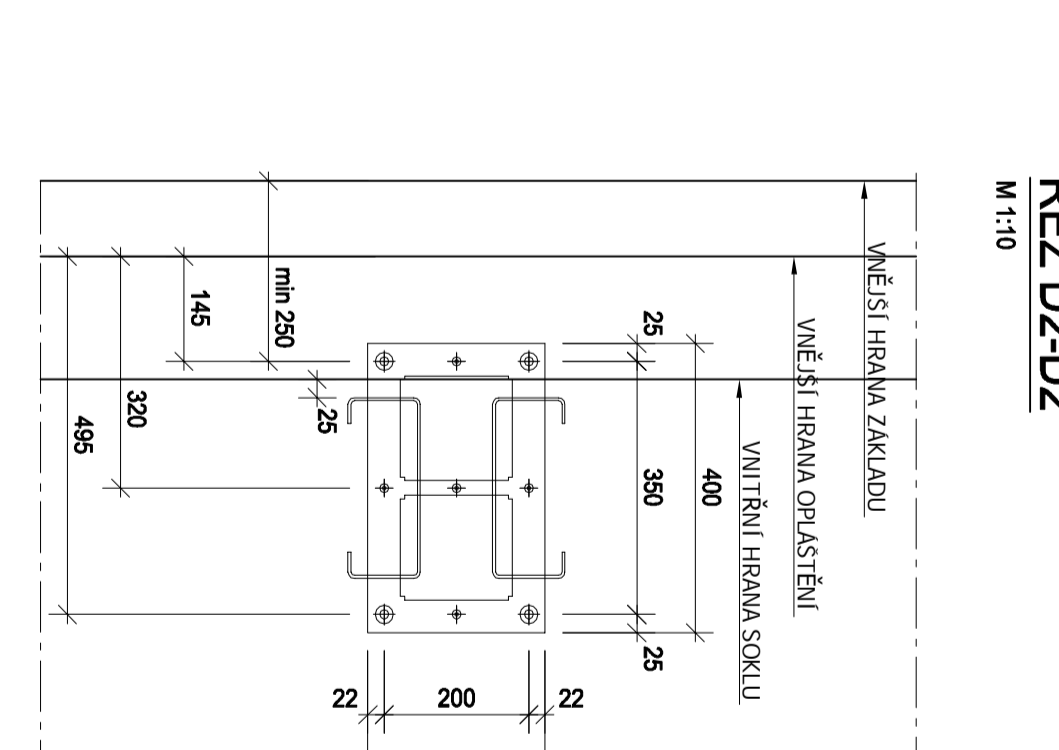
REZ C2-C2
M 1:10



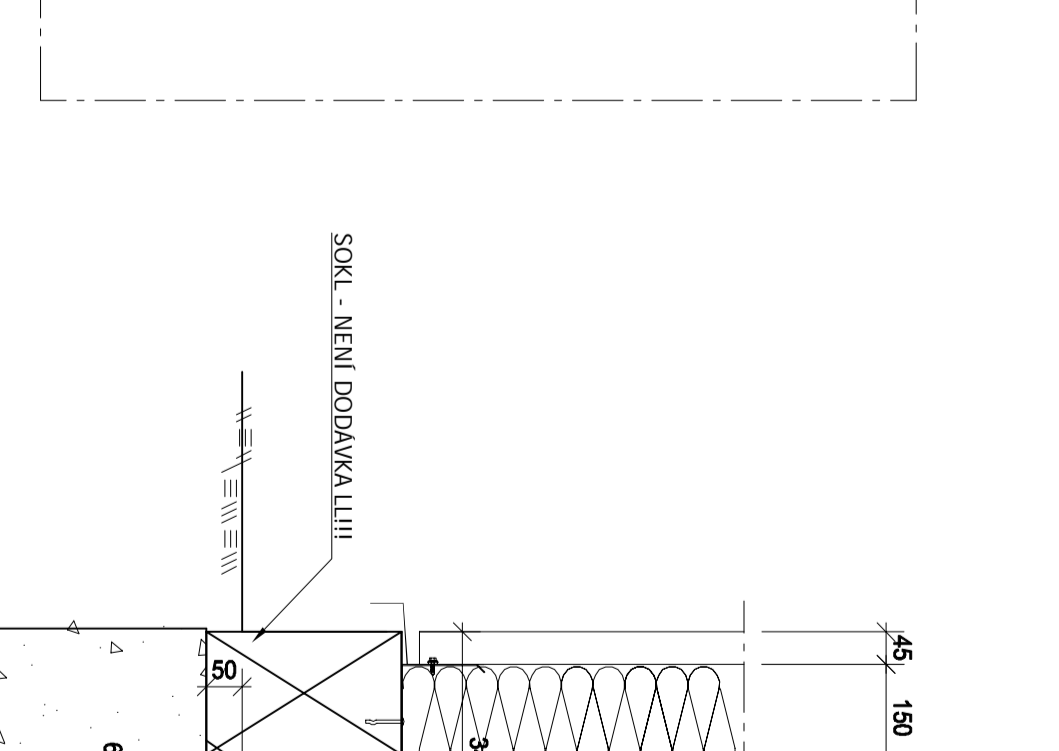
REZ D1-D1
M 1:10



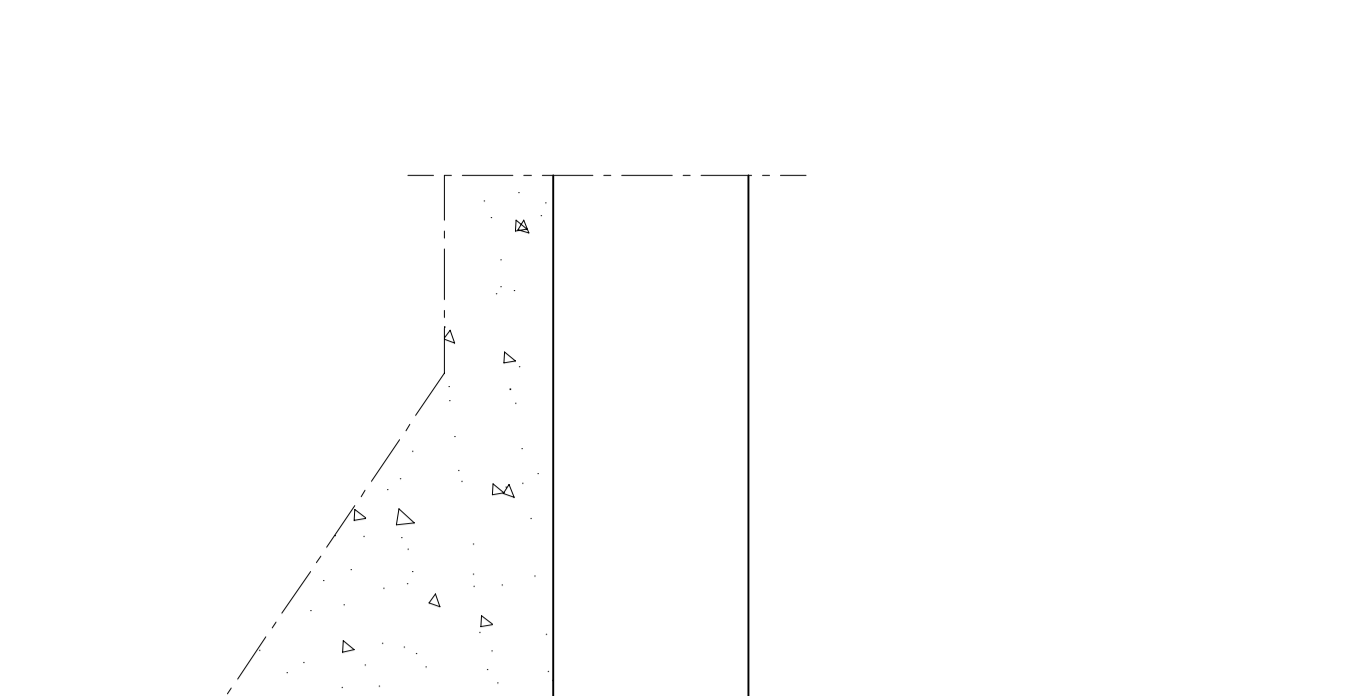
REZ D2-D2
M 1:10



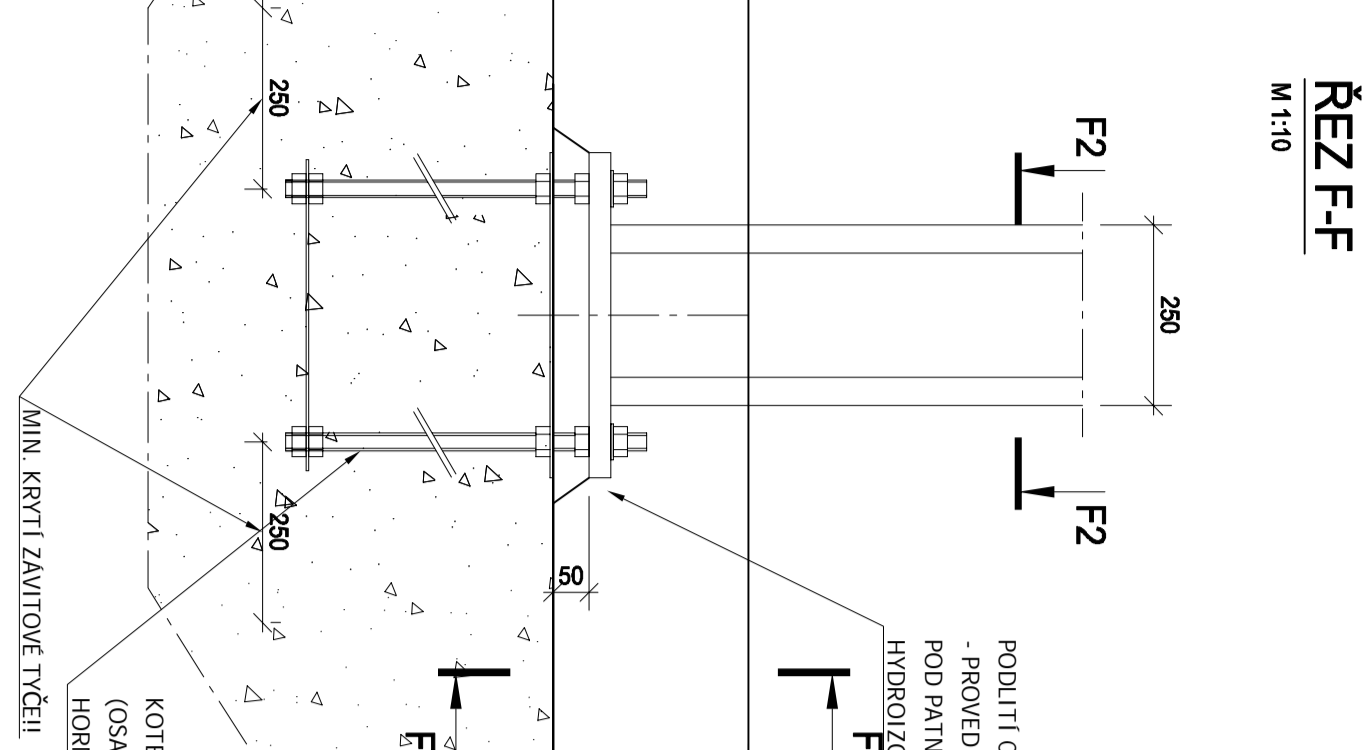
REZ E1-E1
M 1:10



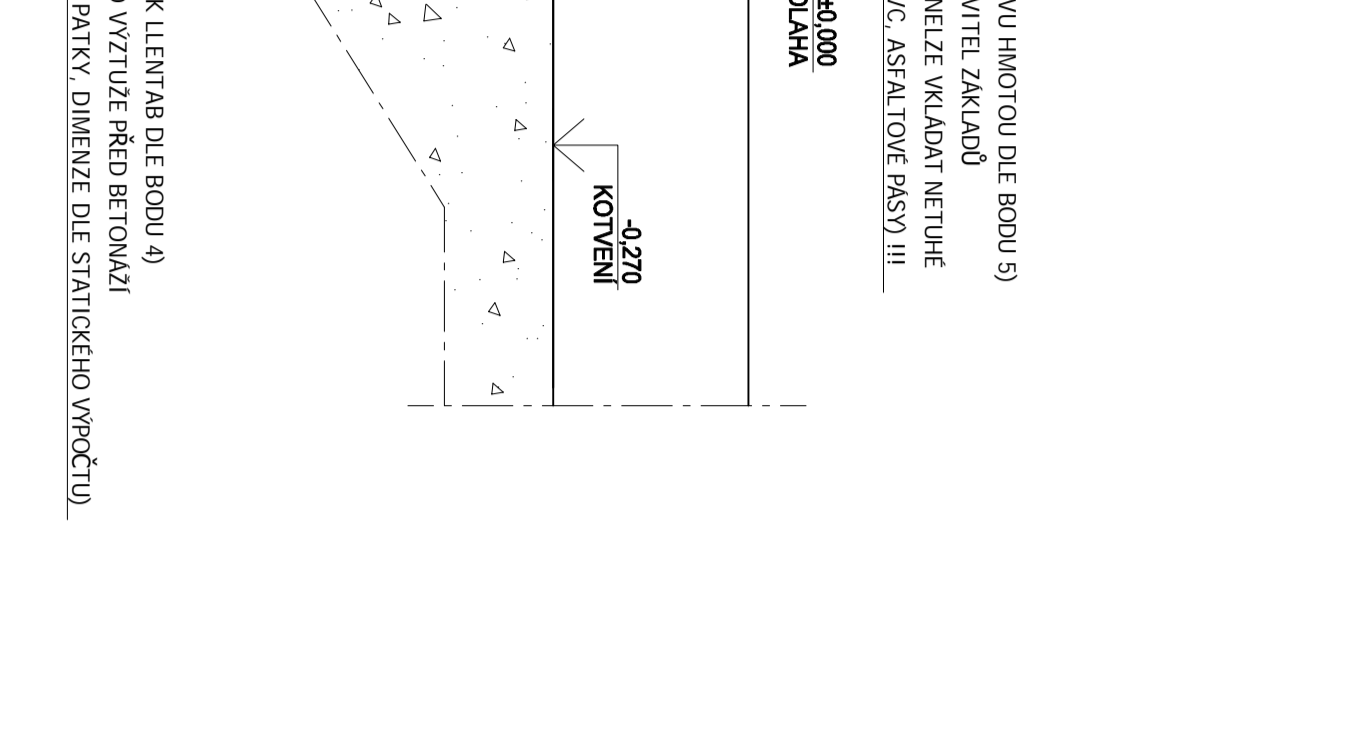
REZ E2-E2
M 1:10



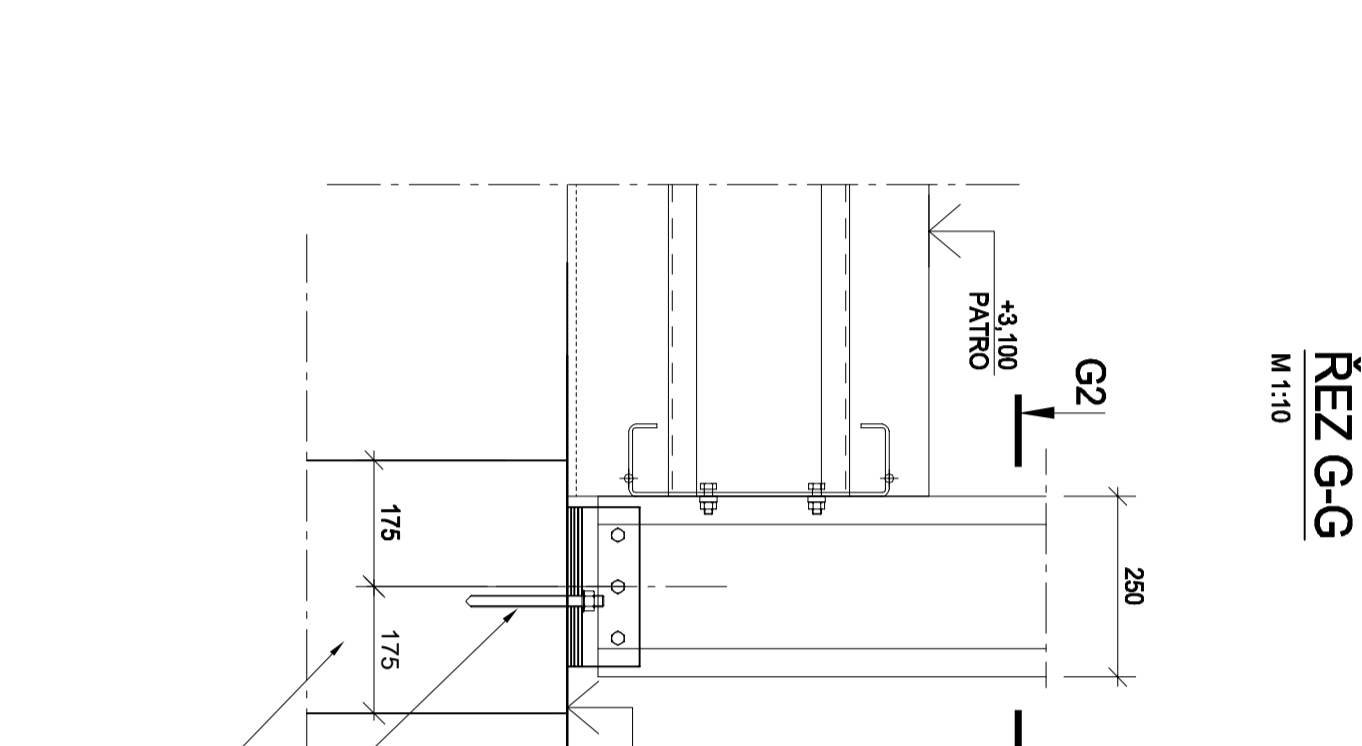
REZ F-F
M 1:10



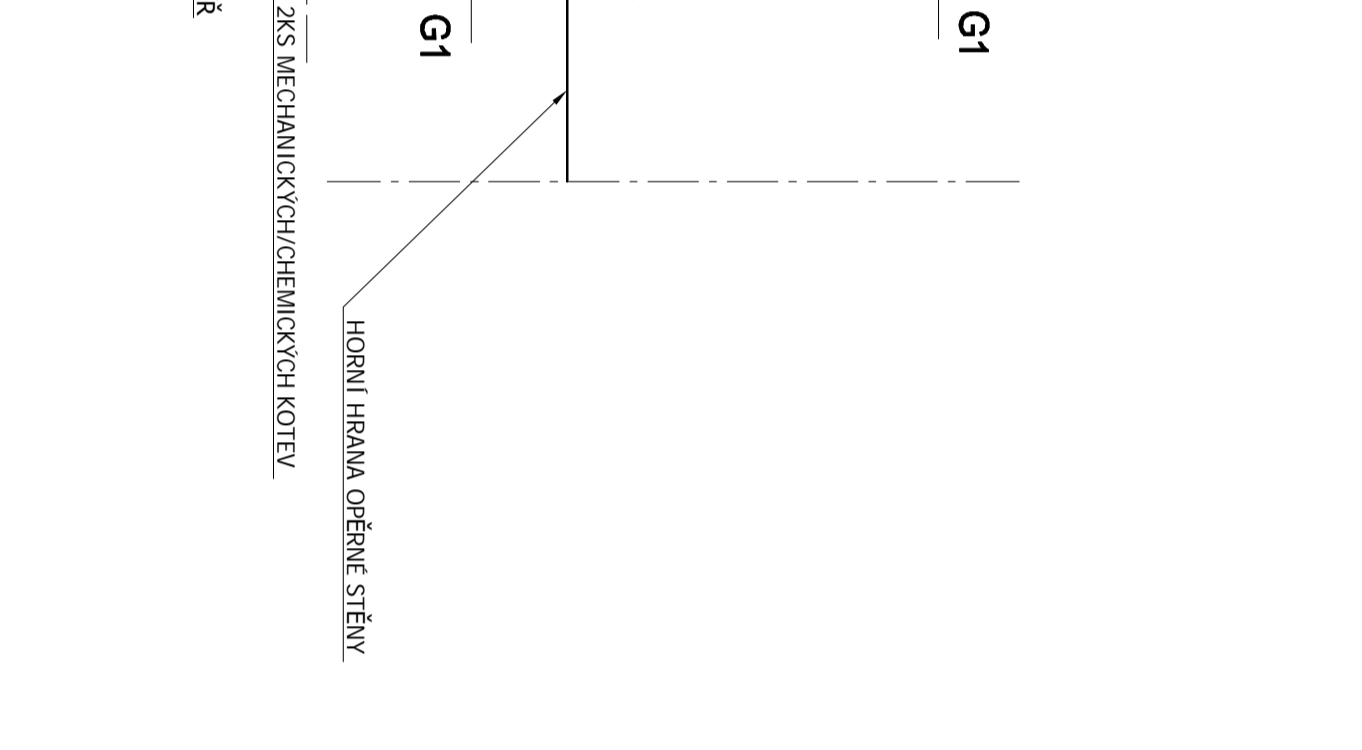
REZ G-G
M 1:10



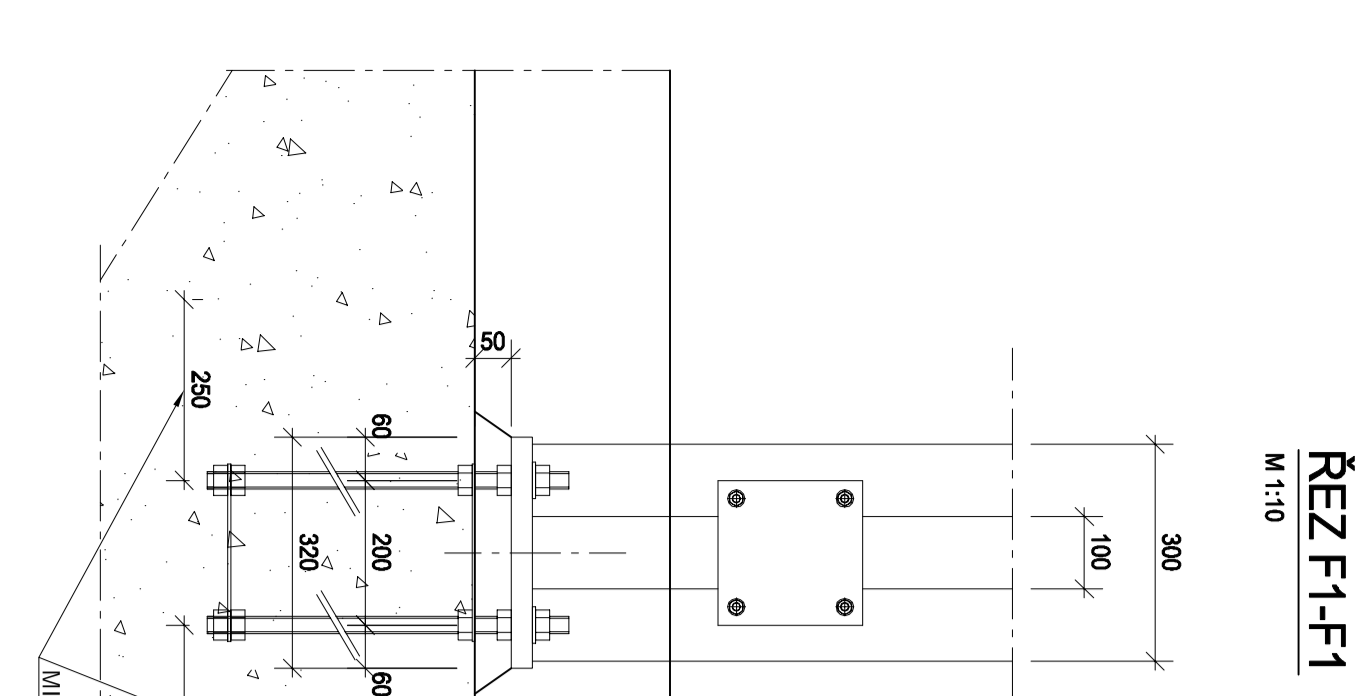
REZ H-H
M 1:10



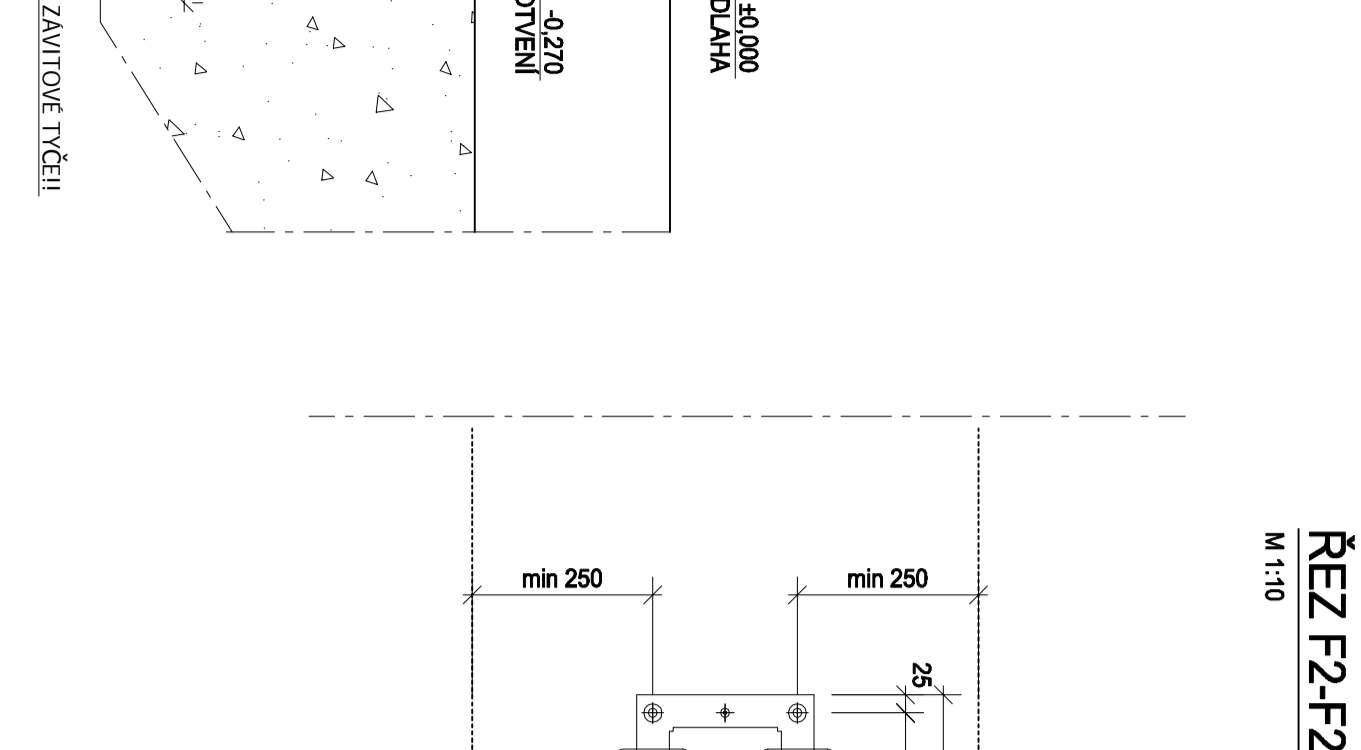
REZ I-I
M 1:10



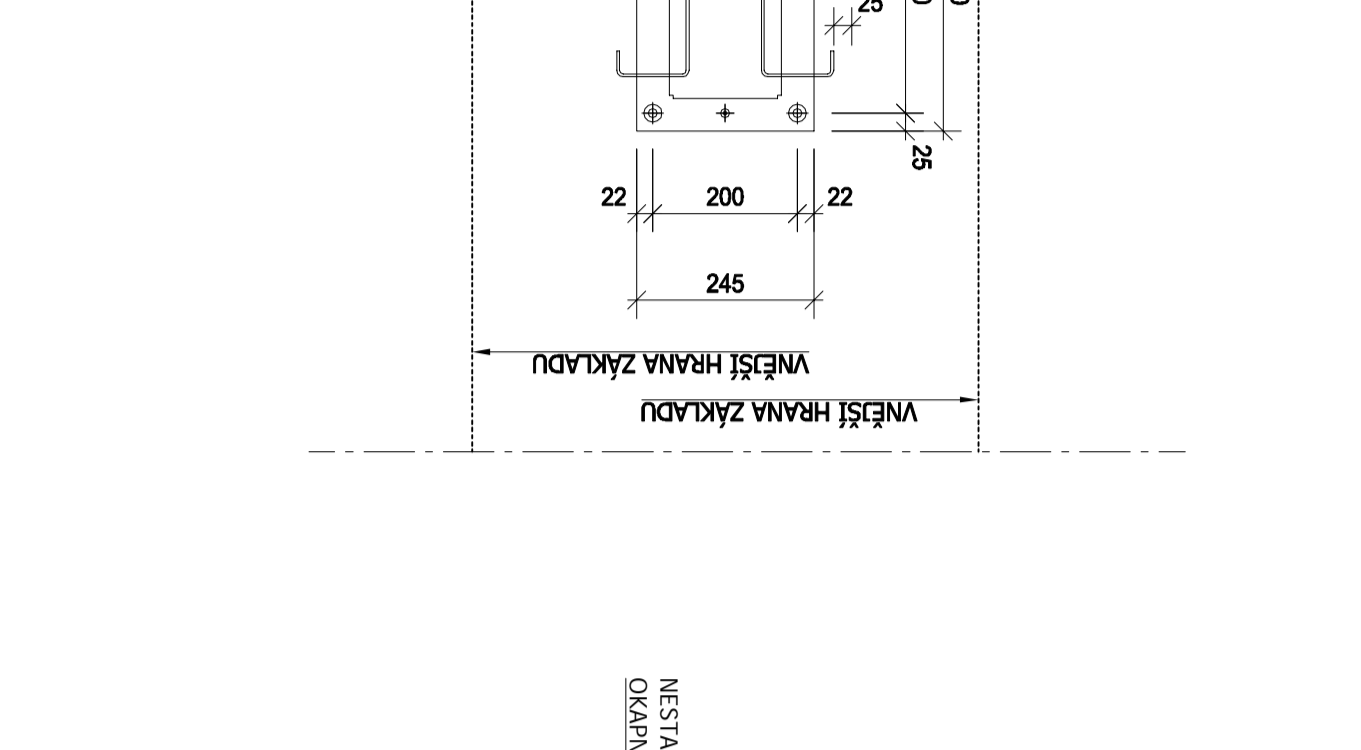
REZ J-J
M 1:10



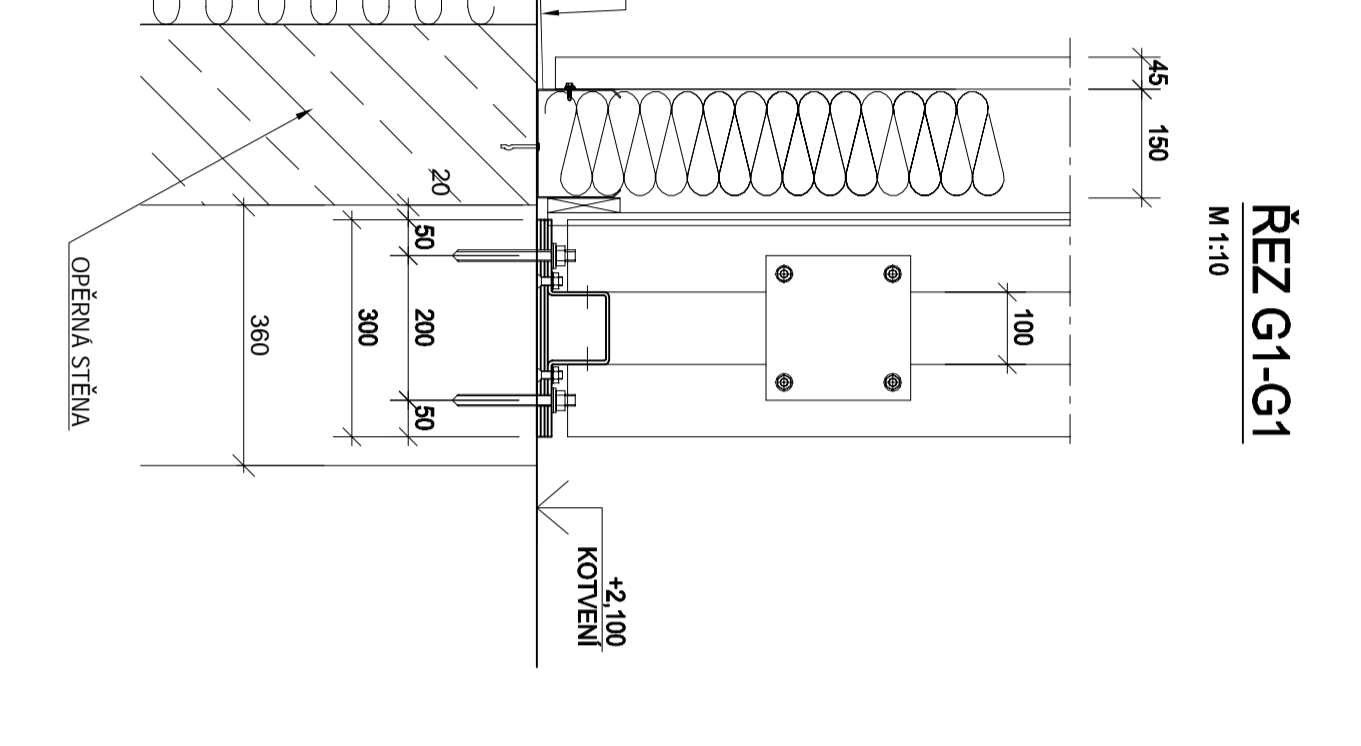
REZ F1-F1
M 1:10



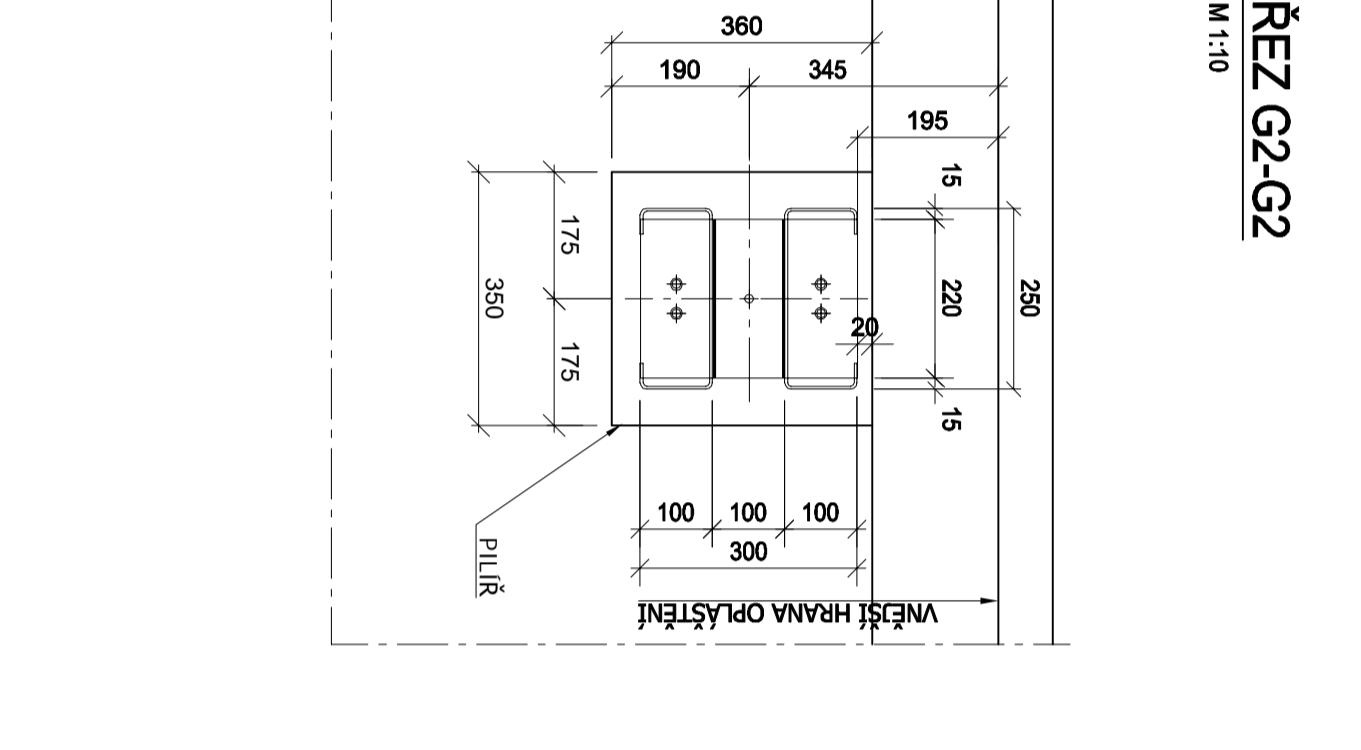
REZ F2-F2
M 1:10



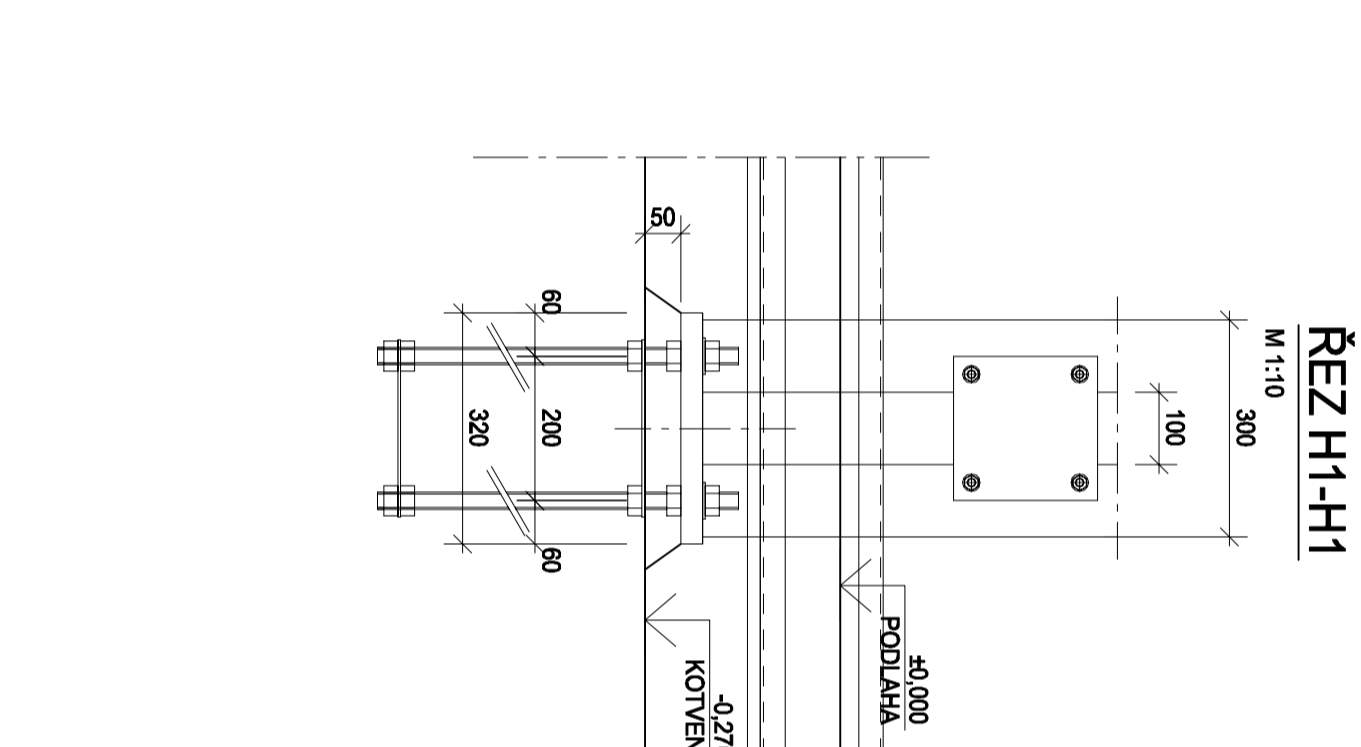
REZ G1-G1
M 1:10



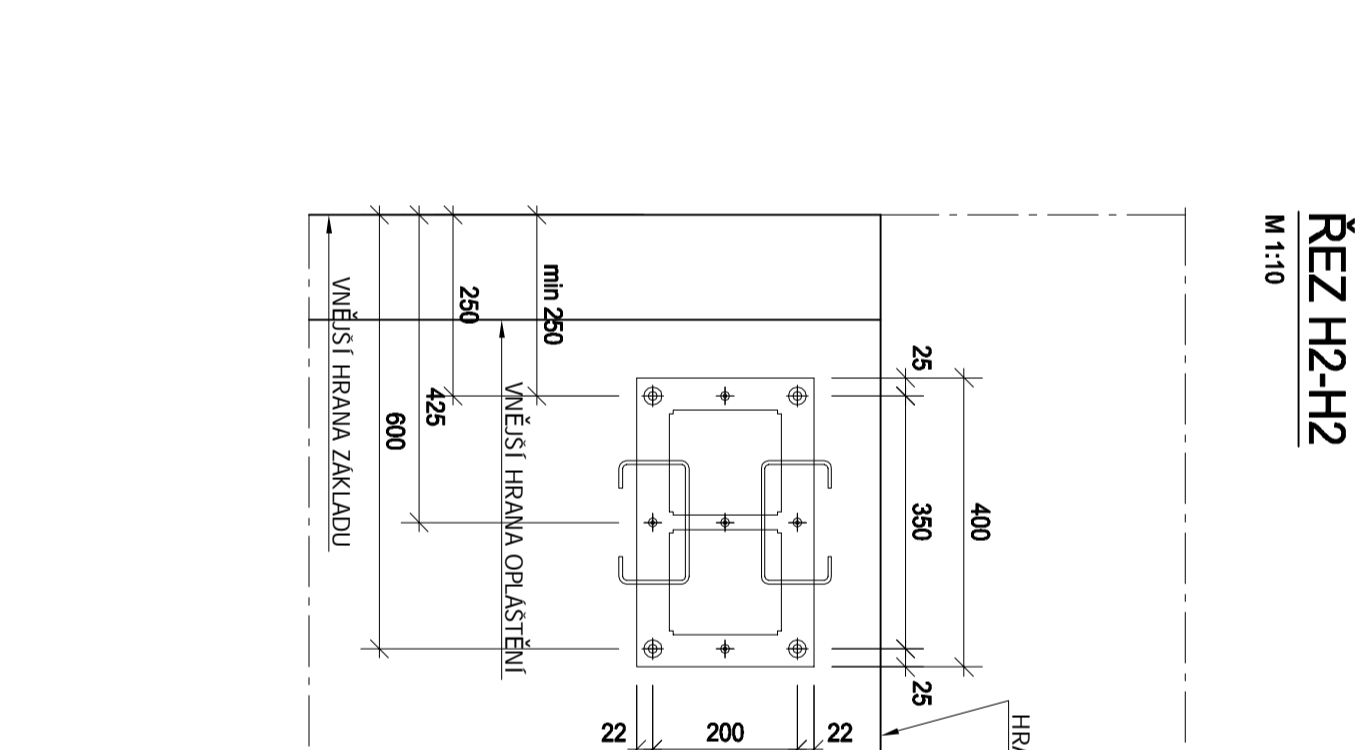
REZ G2-G2
M 1:10



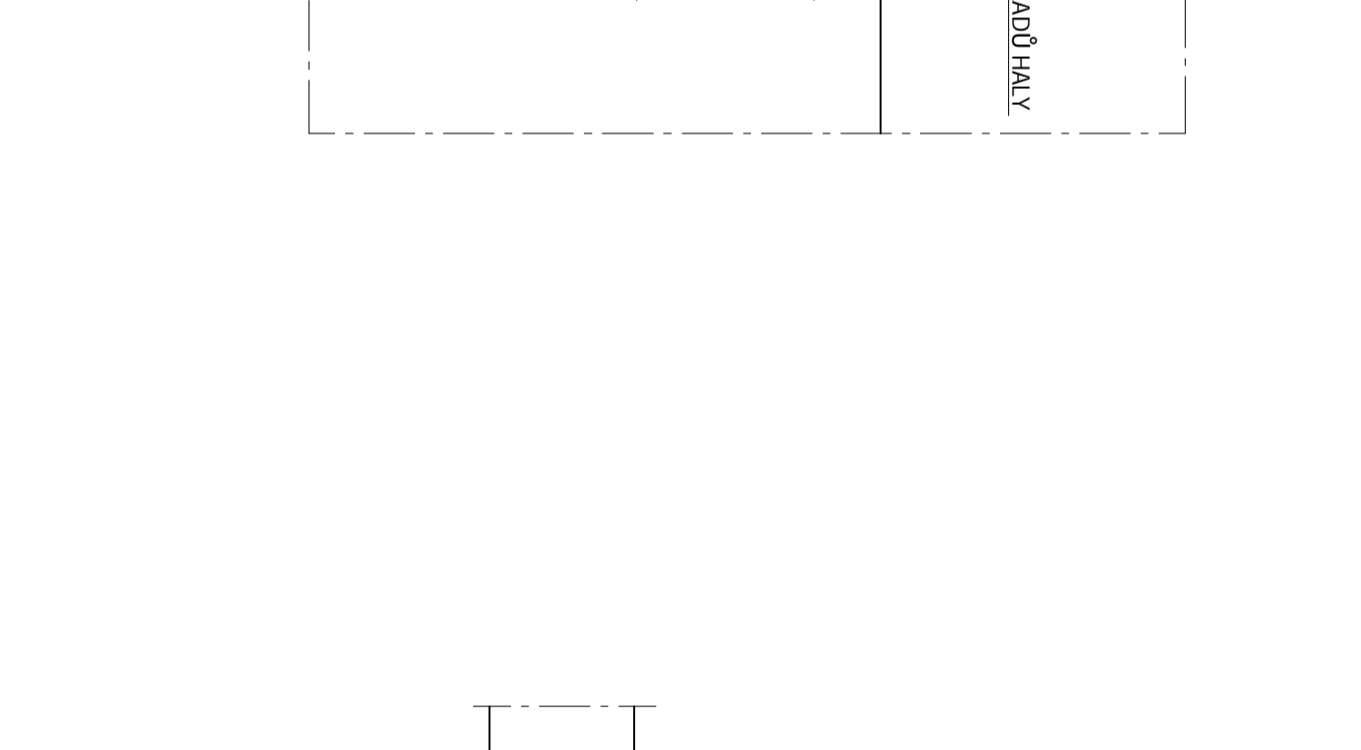
REZ H1-H1
M 1:10



REZ H2-H2
M 1:10



REZ I1-I1
M 1:10



REZ I2-I2
M 1:10

<p>1. ÚVOD</p> <p>1.1. ÚČEL DOKUMENTU</p> <p>1.2. ZÁKLADNÍ ÚDAJE</p> <p>1.3. ZÁKLADNÍ ÚDAJE</p> <p>1.4. ZÁKLADNÍ ÚDAJE</p>	
<p>2. TECHNICKÉ ÚDAJE</p> <p>2.1. ÚDAJE O MATERIÁLU</p> <p>2.2. ÚDAJE O KONSTRUKCI</p> <p>2.3. ÚDAJE O VÝSTĚŽKU</p>	<p>3. VÝKRESY</p> <p>3.1. VÝKRESY</p> <p>3.2. VÝKRESY</p> <p>3.3. VÝKRESY</p>
<p>4. ZÁVĚR</p> <p>4.1. ZÁVĚR</p> <p>4.2. ZÁVĚR</p>	<p>5. PŘÍLOHY</p> <p>5.1. PŘÍLOHY</p> <p>5.2. PŘÍLOHY</p>
<p>6. ZÁKLADNÍ ÚDAJE</p> <p>6.1. ZÁKLADNÍ ÚDAJE</p> <p>6.2. ZÁKLADNÍ ÚDAJE</p>	<p>7. ZÁKLADNÍ ÚDAJE</p> <p>7.1. ZÁKLADNÍ ÚDAJE</p> <p>7.2. ZÁKLADNÍ ÚDAJE</p>
<p>8. ZÁKLADNÍ ÚDAJE</p> <p>8.1. ZÁKLADNÍ ÚDAJE</p> <p>8.2. ZÁKLADNÍ ÚDAJE</p>	<p>9. ZÁKLADNÍ ÚDAJE</p> <p>9.1. ZÁKLADNÍ ÚDAJE</p> <p>9.2. ZÁKLADNÍ ÚDAJE</p>